



ПАСПОРТ

CO-PF-8G2SFP-P508

КОММУТАТОР ПРОМЫШЛЕННЫЙ, ГИГАБИТНЫЙ,
С КРЕПЛЕНИЕМ НА DIN РЕЙКУ, 8LAN + 2 SFP



Арт. 200-040

comonyx.com / cctvonyx.ru

ОПИСАНИЕ И НАЗНАЧЕНИЕ

Промышленный коммутатор предназначен для коммутации IP-устройств по проводной сети. Коммутатор оснащен восемью гигабитными LAN-портами и двумя оптическими SFP-портами. Исполнение в металлическом корпусе классом защиты IP40 с креплением на DIN-рейку. Питание от источника постоянного тока 12-48VDC, с возможностью резервного питания. Промышленное исполнение позволяет использовать коммутатор в широком диапазоне температур (от -45 до +75°C), а также применять его в составе бортовых систем видеонаблюдения на железнодорожном и других видах транспорта. Питание от источника постоянного тока 12-48VDC, с возможностью резервного питания.

ТЕХНИЧЕСКИЕ ХАРАКТЕРИСТИКИ

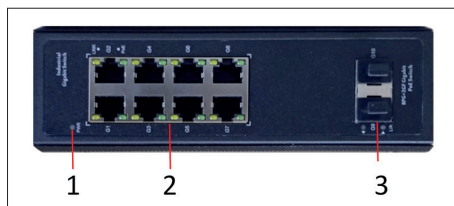
| Параметры | CO-PF-8G2SFP-P508 |
|---|--|
| Сетевой порт | 8x10/100/1000Base-TX Ethernet RJ45 |
| Управление по сети | Неуправляемый |
| Оптический порт | 2x1Gbps SFP Fiber port |
| Поддержка сетевого протокола | IEEE 802.3, IEEE 802.3i, IEEE 802.3u, IEEE 802.3ab, IEEE 802.3z, IEEE 802.3x |
| Архитектура | Store-And-Forward |
| Таблица MAC адресов | 4K |
| Размер буфера | 4Mbit |
| Производительность | 14.88Mpps |
| Типы согласования | Auto-negotiation (10/100/1000, full duplex), Flow Control, Auto-MDI/MDI-X |
| Дальность передачи, км | от 0 до 20км (определяется модулем SFP) |
| Рабочая длина волны, нм | 1310 и 1550 |
| Поддержка типа оптического волокна | 2x SMF (одномодовое оптическое волокно) 9/125µm |
| LED индикация | Рабочий статус, full/half duplex, активность порта. |
| Питание, В | Резервируемое питание от двух источников 12-48VDC, блок питания в комплект не входит |
| Потребление, Вт | 10 |
| Диапазон рабочих температур, °C | -40°C ~ +75°C |
| Диапазон влажности | 5 ~ 95% (без конденсирования) |
| Вес, г | 1010 |
| Размеры, мм | 165x145x45 |
| Тип корпуса | Металлический кожух, возможность крепления на DIN рейку в комплекте. |
| Класс защиты, IPxx | IP40 |
| Тип корпуса | Металлический кожух, возможность крепления на DIN рейку в комплекте. |
| * Производитель имеет право изменять технические характеристики изделия и комплектацию без предварительного уведомления | |

КОМПЛЕКТАЦИЯ

1. Коммутатор CO-PF-8G2SFP-P508- 1шт
2. Руководство по эксплуатации - 1шт
3. Упаковка - 1шт

ОПИСАНИЕ ЭЛЕМЕНТОВ КОММУТАТОРА

1. Индикатор питания;
2. G1- G8: Разъемы RJ45 10/100/1000;
3. G9, G10: Разъемы SFP 10/100/1000.



УСТАНОВКА И ИСПОЛЬЗОВАНИЕ

После распаковки необходимо произвести осмотр устройства.

Убедитесь в отсутствии механических повреждений.

Перед установкой и подключением коммутатора отключите питание.

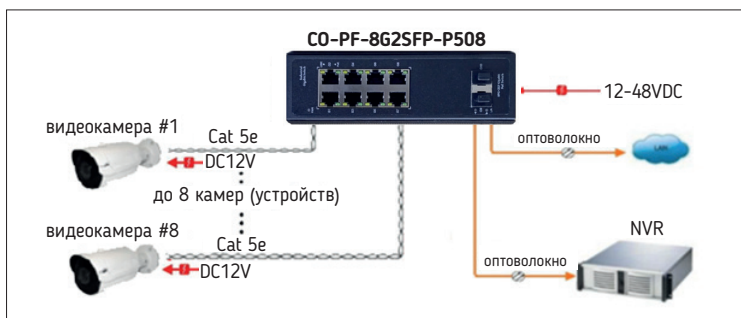
Для подключения коммутатора к сети питания используйте блок питания 12-48VDC.

Произведите подключение сетевых устройств к коммутатору согласно схеме.

Подключите питание к соответствующим контактам клеммной колодки.



ТИПОВАЯ СХЕМА ПОДКЛЮЧЕНИЯ



Убедитесь в работоспособности системы.

Подключите ПК к G9(G10) порту коммутатора, подключите с 1 по 8 порт IP камеру с известными IP адресами, располагающимися в одной подсети, например, 192.168.1.1 и 192.168.1.2. На компьютере (192.168.1.2) запустите командную строку (выполните команду cmd) и в появившемся окне введите команду: ping 192.168.1.1. При правильном подключении на экране монитора отобразится «ответ» от IP камеры. Это свидетельствует об исправности коммутатора.

```
C:\WINNT\System32\command.com
C:\>ping 192.168.1.1
Pinging 192.168.1.1 with 32 bytes of data:
Reply from 192.168.1.1: bytes=32 time<10ms TTL=255
Reply from 192.168.1.1: bytes=32 time<10ms TTL=255
Reply from 192.168.1.1: bytes=32 time<10ms TTL=255
Reply from 192.168.1.1: bytes=32 time<10ms TTL=255
Ping statistics for 192.168.1.1:
    Packets: Sent = 4, Received = 4, Lost = 0 (0% loss),
    Approximate round trip times in milliseconds:
        Minimum = 0ms, Maximum = 0ms, Average = 0ms
C:\>
```

Данные, отображающиеся на экране монитора, после использования команды Ping. Если ответ ping не получен («Время запроса истекло»), то следует проверить соединительные кабели и IP-адреса компьютеров. Если не все пакеты были приняты, это может свидетельствовать:

- о низком качестве кабеля;
- о неисправности коммутатора;
- о помехах в линии

МЕРЫ БЕЗОПАСНОСТИ И ПРАВИЛА ЭКСПЛУАТАЦИИ

Для исправной работы устройства необходимо соблюдать меры безопасности и правила эксплуатации:

Не погружайте устройство в воду.

Не допускайте детей к монтажу и использованию устройства.

Не используйте устройство если оно повреждено или имеет признаки неисправности. Не пытайтесь самостоятельно разбирать или ремонтировать устройство. Ремонт и обслуживание должны осуществлять только квалифицированные специалисты.

Необходимо обеспечить достаточную вентиляцию устройства, не помещайте его в скрытые полости.

Устройство Не предназначено для уличного использования.

ТРАНСПОРТИРОВКА И ХРАНЕНИЕ

Транспортировка допускается любым видом крытого транспорта в упаковке изготовителя, обеспечивающем предотвращение товара от механических и климатических повреждений, загрязнения и попадания влаги.

УТИЛИЗАЦИЯ

Утилизацию необходимо осуществлять в соответствии с требованиями действующего законодательства Российской Федерации.

Обращаем Ваше внимание, что, в связи с постоянным совершенствованием конструкции и технологии, в данное устройство могут быть внесены изменения, не ухудшающие его параметры и не отмеченные в настоящем руководстве.

ГАРАНТИЙНЫЙ ТАЛОН

| | |
|--------------------------------|--|
| Наименование товара | |
| Модель (артикул производителя) | |
| Место продажи | |
| Дата продажи | |
| Печать и подпись продавца | |
| Подпись покупателя | |

Гарантийный срок эксплуатации - 12 месяцев со дня продажи при условии соблюдения покупателем условий эксплуатации, транспортировки, хранения и мер безопасности, указанных в настоящем руководстве. Замена устройств осуществляется только после предварительного тестирования.

Примечание: Отсканируйте QR-код, чтобы скачать программное обеспечение и справочные материалы по данной модели. Также данную информацию можно найти на сайте <https://comonyx.com>



ГАРАНТИЯ НЕ РАСПРОСТРАНЯЕТСЯ В СЛУЧАЕ:

Отсутствия правильно заполненного гарантийного талона, чека и упаковки устройства в товарном виде;
Видимых физических повреждений и/ или следов вскрытия устройства;
Неработоспособности ввиду обстоятельств непреодолимой силы: стихийные бедствия, военные действия или иное.
Гарантия распространяется только на территории Российской Федерации.

Изготовитель: ONV Technologies Co., Lt

Адрес изготовителя: F4-6, Buliding A, Senyutai Industrial Area, Hua'ning Rd.,

Dalang, Longhua, Shenzhen

Поставщик: ООО «Оникс СБ»

Адрес поставщика: 127018, г. Москва, ул. Складочная, д.1, стр.1, под.2, этаж 2, офис 1720

Дату изготовления см. на упаковке и/или изделии.

