

Инструкция

COMONIX

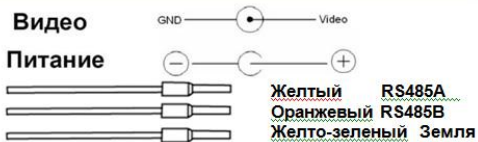


Уличная скоростная PTZ AHD/CVI/TVI/CVBS видеокамера 20 x ZOOM с ИК-подсветкой CO-ZH-204

⚠ ВНИМАНИЕ:

Перед началом эксплуатации изделия необходимо ознакомиться с инструкцией! Видеокамера работает с видеорегистраторами формата AHD/CVI/TVI/CVBS. При неисправности не пытайтесь самостоятельно разобрать или починить камеру.

Подключение



⚠ ВНИМАНИЕ:

- Питание камеры, рабочая температура, полярность должны строго соответствовать паспортным данным.
- От удара молнии необходимо использовать устройства грозозащиты.
- Для сохранения качества изображения и работоспособности камеры, соединительные кабели не должны быть очень большой длины (предварительно необходимо получить консультацию у технических специалистов).
- Избегайте попадания прямых солнечных лучей
- Используйте изделие вдали от нагревательных элементов и батарей

Выбор ID камеры, протокола и скорости передачи сигнала.

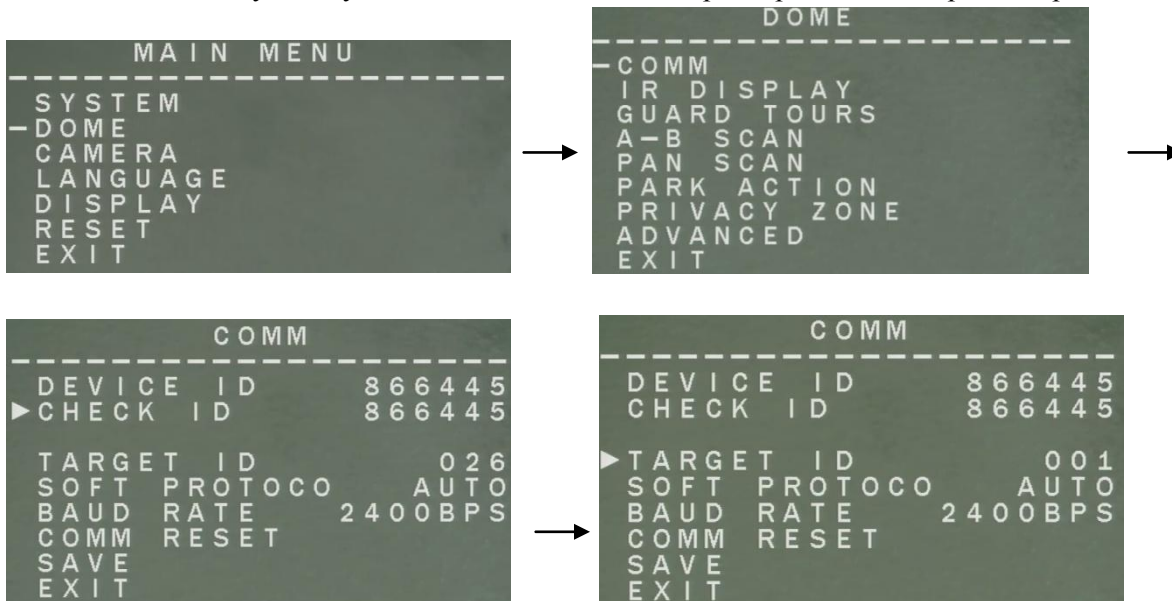
Вход в основное меню: вызвать Предустановку 95.

(Пример: на пульте СО-КСЗ нажать 95+SHOT+АСК)

Перейти на страницу меню COMM:

MAIN MENU/DOME/COMM/CHECK ID – выставить CHECK ID такой же , как и DEVICE ID.

После этого станут доступны для изменения ID камеры, протокол и скорость передачи сигнала.

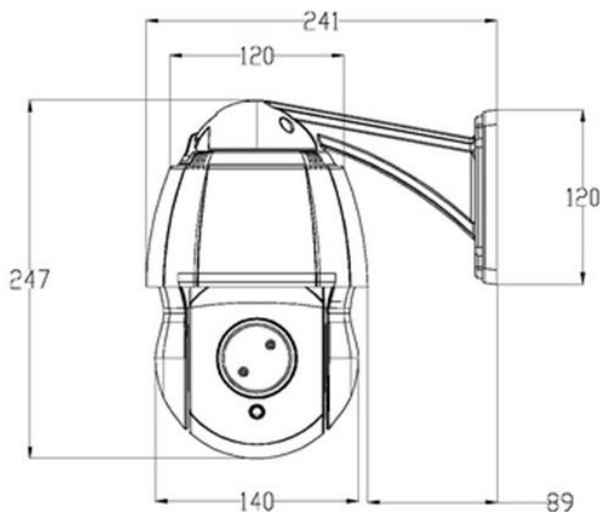


После изменения сохранить параметры (выбрать Save) и выйти из меню – EXIT.

Таблица предустановленных системных режимов

Предустановка	Назначение	Предустановка	Назначение
33	Поворот на 180 °	137 дважды	Переключение в AHD
81(41)	Авто день/ночь	138 дважды	Переключение в TVI
82(42)	Вкл Ночь	139 дважды	Переключение в CVI
83	Вкл День	140 дважды	Переключение в CVBS
84	Вкл Дальн. ИК-подсв.	115 дважды	Переключение в NTSC
85	Вкл Ближн. ИК-подсв.	116 дважды	Переключение в PAL
92	А-В сканирование	102 дважды	Вход в меню Zoom модуля
94	Выкл OSD Меню	⚠ ВНИМАНИЕ! Запрещается изменять параметры RS485 в Zoom модуле. Это приведет к потере связи с ним!!! Случай- негарантийный.	Навигация по меню Zoom модуля: Zoom +/- (Wide/Tele) вверх/вниз Focus +/- (Far/Near) изм. параметра 102 дважды – вход в подменю- это равнозначно ENTER
95	Вкл OSD Меню		
96	Маршрут 3		
97	Маршрут 2		
98(38)	Маршрут 1		
99(39)	Круговое		

Размеры, мм



Комплектация

1. Скоростная видеокамера с кронштейном	1
2. Инструкция	1
3. Комплект крепежа (ключ, винт, клеммная колодка)	1
4. Паспорт	1