



ПАСПОРТ

CO-PF-4P2F-P505M

**РoE КОММУТАТОР ПРОМЫШЛЕННЫЙ,
УПРАВЛЯЕМЫЙ, С КРЕПЛЕНИЕМ НА DIN РЕЙКУ,
4РoE + 2СОМВО**



Арт. 200-038

comonyx.com / cctvonyx.ru

ОПИСАНИЕ И НАЗНАЧЕНИЕ

Промышленный Управляемый PoE-коммутатор предназначен для коммутации IP-устройств по проводной сети. Коммутатор имеет 4 LAN-порта с поддержкой питания устройств по технологии PoE до 30Вт на порт, двумя гигабитными LAN-портами и двумя оптическими SFP-портами. Бюджет PoE- до 120Вт. Исполнение в металлическом корпусе классом защиты IP40 с креплением на DIN-рейку. Питание от источника постоянного тока DC48-57В, с возможностью резервного питания.

ТЕХНИЧЕСКИЕ ХАРАКТЕРИСТИКИ

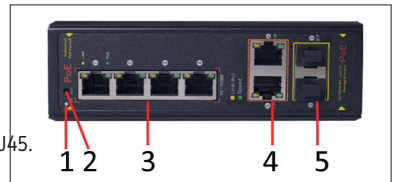
Параметры	CO-PF-4P2F-P505M
Сетевой порт	4xPoE 10/100 Base-TX RJ45 + 2xUplink 10/100/1000 Base-T(X) RJ45
Оптический порт	2xSFP 10/100/1000 (Совмещенные с 2xRJ45)
Управление по сети	L2
Поддержка сетевого протокола	IEEE 802.3, IEEE 802.3i, IEEE 802.3u, IEEE 802.3ab, IEEE 802.3z, IEEE 802.3x, IEEE 802.3af, IEEE 802.3at, IEEE802.1Q VLAN, IEEE802.1W RTSP, IEEE802.1D STP, IEEE802.1s MSTP, Storm Control, IGMP, DHCP, Aggregation IEEE 802.3ad, IEEE 802.1p, QoS, ACL
Архитектура	Store-And-Forward
Таблица MAC адресов	16K
Размер буфера	4Mb
Производительность	64Gbps / 3.57Mpps
Типы согласования	Auto-negotiation (10/100/1000, full duplex), Flow Control, Auto-MDI/MDI-X, Автосогласование PoE
Дальность передачи, км	от 0 до 20км (определяется модулем SFP)
Рабочая длина волны, нм	1310 и 1550 (определяется модулем SFP)
Поддержка типа оптического волокна	SMF (одномодовое оптическое волокно) 9/125µm
LED индикация	Питание, активность порта, наличие PoE.
Используемые PoE жилы UTP	(+)1/2, (-)3/6
Тип PoE выхода, мощность, Вт	IEEE802.3af / 802.3at, до 30Вт на порт, до 120Вт полное.
Питание, В	Резервируемое питание от двух источников 48-57VDC, блок питания в комплект не входит
Потребление, Вт	до 130
Диапазон рабочих температур, °C	-40°C ~ +75°C
Диапазон влажности	5 ~ 95% (без конденсирования)
Вес, г	900
Размеры, мм	145x133x42
Класс защиты, IPxx	IP40
Тип корпуса	Металлический кожух, возможность крепления на DIN рейку в комплекте.
* Производитель имеет право изменять технические характеристики изделия и комплектацию без предварительного уведомления	

КОМПЛЕКТАЦИЯ

1. Коммутатор CO-PF-4P2F-P505M- 1шт
2. Руководство по эксплуатации - 1шт
3. Упаковка - 1шт

ОПИСАНИЕ ЭЛЕМЕНТОВ КОММУТАТОРА

1. Индикатор питания;
2. Reset кнопка сброса в заводские установки;
3. PoE 1- 4: Разъемы 4xPoE 10/100 для подключения сетевых устройств на скорости 10/100 Мбит/с и запитывания их по технологии PoE;
4. 5 Тр, 6 Тр: Разъемы 2xRJ45 10/100/1000;
5. 7 SFP, 8 SFP: Разъемы 2xSFP 10/100/1000, совмещенные с 2xRJ45.



УСТАНОВКА И ИСПОЛЬЗОВАНИЕ

После распаковки необходимо произвести осмотр устройства.

Убедитесь в отсутствии механических повреждений.

Перед установкой и подключением коммутатора отключите питание.

Для подключения коммутатора к сети питания используйте блок питания, входящий в комплект поставки. Для подключения к коммутатору устройств, не поддерживающих технологию PoE, используйте PoE-сплиттер, который может получать питание PoE по протоколу IEEE802.3af/ 802.3at.

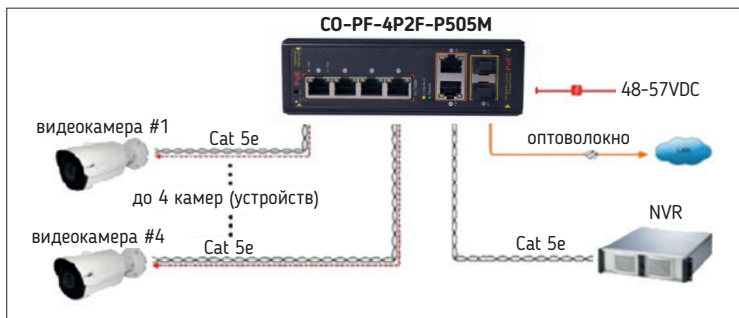
Произведите подключение сетевых устройств к коммутатору согласно схеме.

Подключите питание к соответствующим контактам клеммной колодки.

Примечание: по умолчанию параметры для входа в WEB интерфейс коммутатора-
IP адрес: 192.168.2.1, логин: admin, пароль: system



ТИПОВАЯ СХЕМА ПОДКЛЮЧЕНИЯ



Убедитесь в работоспособности системы.

Подключите ПК к 5 Tr (6 Tr) порту PoE коммутатора, подключите с 1 по 4 порт IP камеру (PoE) с известными IP адресами, располагающимися в одной подсети, например, 192.168.1.1 и 192.168.1.2. На компьютере (192.168.1.2) запустите командную строку (выполните команду cmd) и в появившемся окне введите команду: ping 192.168.1.1. При правильном подключении на экране монитора отобразится «ответ» от IP камеры (PoE). Это свидетельствует об исправности PoE коммутатора.

```
C:\C:\WINNT\System32\command.com
C:\>ping 192.168.1.1
Pinging 192.168.1.1 with 32 bytes of data:
Reply from 192.168.1.1: bytes=32 time<10ms TTL=255
Reply from 192.168.1.1: bytes=32 time<10ms TTL=255
Reply from 192.168.1.1: bytes=32 time<10ms TTL=255
Reply from 192.168.1.1: bytes=32 time<10ms TTL=255
Ping statistics for 192.168.1.1:
    Packets: Sent = 4, Received = 4, Lost = 0 (0% loss),
    Approximate round trip times in milliseconds:
        Minimum = 0ms, Maximum = 0ms, Average = 0ms
C:\>
```

Данные, отображающиеся на экране монитора, после использования команды Ping. Если ответ ping не получен («Время запроса истекло»), то следует проверить соединительные кабели и IP-адреса компьютеров. Если не все пакеты были приняты, это может свидетельствовать:

- о низком качестве кабеля
- о неисправности коммутатора
- о помехах в линии

МЕРЫ БЕЗОПАСНОСТИ И ПРАВИЛА ЭКСПЛУАТАЦИИ

Для исправной работы устройства необходимо соблюдать меры безопасности и правила эксплуатации:

Не погружайте устройство в воду.

Не допускайте детей к монтажу и использованию устройства.

Не используйте устройство если оно повреждено или имеет признаки неисправности. Не пытайтесь самостоятельно разбирать или ремонтировать устройство. Ремонт и обслуживание должны осуществлять только квалифицированные специалисты.

Необходимо обеспечить достаточную вентиляцию устройства, не помещайте его в скрытые полости.

Устройство Не предназначено для уличного использования.

ТРАНСПОРТИРОВКА И ХРАНЕНИЕ

Транспортировка допускается любым видом крытого транспорта в упаковке изготовителя, обеспечивающем предотвращение товара от механических и климатических повреждений, загрязнения и попадания влаги.

УТИЛИЗАЦИЯ

Утилизацию необходимо осуществлять в соответствии с требованиями действующего законодательства Российской Федерации.

Обращаем Ваше внимание, что, в связи с постоянным совершенствованием конструкции и технологии, в данное устройство могут быть внесены изменения, не ухудшающие его параметры и не отмеченные в настоящем руководстве.

ГАРАНТИЙНЫЙ ТАЛОН

Наименование товара	
Модель (артикул производителя)	
Место продажи	
Дата продажи	
Печать и подпись продавца	
Подпись покупателя	

Гарантийный срок эксплуатации - 12 месяцев со дня продажи при условии соблюдения покупателем условий эксплуатации, транспортировки, хранения и мер безопасности, указанных в настоящем руководстве. Замена устройств осуществляется только после предварительного тестирования.

Примечание: Отсканируйте QR-код, чтобы скачать программное обеспечение и справочные материалы по данной модели. Также данную информацию можно найти на сайте <https://comonyx.com>



ГАРАНТИЯ НЕ РАСПРОСТРАНЯЕТСЯ В СЛУЧАЕ:

Отсутствия правильно заполненного гарантийного талона, чека и упаковки устройства в товарном виде;
Видимых физических повреждений и/или следов вскрытия устройства;
Неработоспособности ввиду обстоятельств непреодолимой силы: стихийные бедствия, военные действия или иное.
Гарантия распространяется только на территории Российской Федерации.

Изготовитель: ONV Technologies Co., Lt

Адрес изготовителя: F4-6, Buliding A, Senyutai Industrial Area, Hua'ning Rd.,

Dalang, Longhua, Shenzhen

Поставщик: ООО «Ониск СБ»

Адрес поставщика: 127018, г. Москва, ул. Складочная, д.1, стр.1, под.2, этаж 2, офис 1720

Дату изготовления см. на упаковке и/или изделии.

