

РУКОВОДСТВО ПО ЭКСПЛУАТАЦИИ

CF-EW74

WIFI ТОЧКА ДОСТУПА УЛИЧНОЙ УСТАНОВКИ  
2.4ГГц + 5.8 ГГц



Арт. 200-067

[comonyx.com](http://comonyx.com) / [cctvonyx.ru](http://cctvonyx.ru)

## ОПИСАНИЕ И НАЗНАЧЕНИЕ

WiFi Точка доступа **COMFAST CF-EW74** предназначена для построения WiFi-сетей. Устройство поддерживает проводное интернет-соединение по порту WAN с последующей передачей интернета IP-устройствам по Wi-Fi и по порту LAN (при подключении к порту LAN инжектора). Питание осуществляется от инжектора входящего в состав комплекта. Исполнение в пластиковом корпусе, с креплением на стену или на столб.

## ТЕХНИЧЕСКИЕ ХАРАКТЕРИСТИКИ

Параметры	CF-EW74
Центральный Процессор	MT7628DAN + MT7612E
Усилитель мощности	2.4GHz SKY85330, 5.8GHz SKY85735;
Оперативная память	64MB
Размер буфера	8MB
Беспроводные частоты	2.4GHz (2.412GHz-2.484GHz)/ 5.8GHz (5.180GHz-5.825GHz)
Беспроводная скорость передачи	2.4GHz: 300Mbps 5.8GHz: 867Mbps
Потребление, Вт	до 12Вт
Чувствительность приема (макс.)	-96dBm
Антенна беспроводной сети	2 x 5dBi внешние
Сетевой порт	1* 10/100Mbps WAN (LAN) RJ45 Ethernet Port (PoE 24V)
Поддержка сетевого протокола	IEEE 802.11/b/g/n/ac, IEEE 802.3, IEEE 802.3u, IEEE 802.1x
Режимы работы	Роутер / Точка доступа AP / Повторитель / Мост
Архитектура	Store-And-Forward
Управление по сети	IE11, Chrome, Opera
LED индикация	Да
Питание, V	Питание по PoE 24VDC (PoE-инжектор в комплекте)
Потребление, Вт	до 12Вт
Диапазон рабочих температур, °C	-40°C ~ +55°C
Диапазон влажности	10 ~ 90% (без конденсирования)
Вес нетто, г	190
Вес брутто, г	550
Размеры устройства, мм	380 x 54
Размеры индивидуальной упаковки, мм	235 x 150 x 60
Класс защиты, IPxx	IP66
Тип корпуса	Пластиковый корпус, установка настенная/ на столб
* Производитель имеет право изменять технические характеристики изделия и комплектацию без предварительного уведомления.	

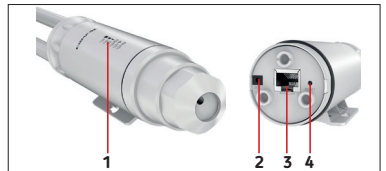
## КОМПЛЕКТАЦИЯ

1. Точка доступа: 1шт
2. POE инжектор: 1шт
3. Кабель питания: 1шт
4. Патчкорд: 1шт
5. Комплект крепежа: 1шт
6. Краткая инструкция: 1шт
7. Руководство по эксплуатации: 1шт
8. Упаковка: 1шт



## ОПИСАНИЕ ЭЛЕМЕНТОВ WIFI ТОЧКИ ДОСТУПА

1. Индикатор состояния
2. Контакт заземления
3. LAN/ WAN порт Passive PoE 24VDC
4. RST кнопка сброса в заводские установки



## УСТАНОВКА И ИСПОЛЬЗОВАНИЕ

После распаковки необходимо произвести осмотр устройства.

Убедитесь в отсутствии механических повреждений.

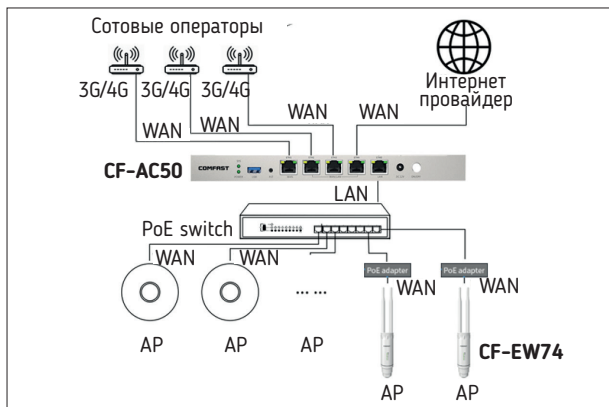
Перед установкой и подключением устройства отключите питание.

Произведите подключение сетевых устройств к WiFi Точке доступа согласно схеме.

Подключите питание PoE в соответствующий разъем.

**По умолчанию IP-адрес WiFi Точки доступа – 192.168.10.1. Логин: «admin», пароль: «admin».**

### ТИПОВАЯ СХЕМА ПОДКЛЮЧЕНИЯ



### Убедитесь в работоспособности системы.

Подключите ПК (присвойте ему IP адрес 192.168.10.2) к LAN порту **CF-EW74** (IP адрес по умолчанию 192.168.10.1). На компьютере (192.168.10.2) запустите командную строку (выполните команду cmd) и в появившемся окне введите команду: ping 192.168.10.1. При правильном подключении на экране монитора отобразится «ответ» от **CF-EW74**. Это свидетельствует об исправности **CF-EW74**.

```
cmd [WINNT\System32\command.com]
C:\>ping 192.168.1.1
Pinging 192.168.1.1 with 32 bytes of data:
Reply from 192.168.1.1: bytes=32 time<10ms TTL=255
Reply from 192.168.1.1: bytes=32 time<10ms TTL=255
Reply from 192.168.1.1: bytes=32 time<10ms TTL=255
Reply from 192.168.1.1: bytes=32 time<10ms TTL=255
Ping statistics for 192.168.1.1:
    Packets: Sent = 4, Received = 4, Lost = 0 (0% loss),
    Approximate round trip times in milli-seconds:
        Minimum = 0ms, Maximum = 0ms, Average = 0ms
C:\>
```

Данные, отображающиеся на экране монитора, после использования команды Ping. Если ответ ping не получен («Время запроса истекло»), то следует проверить соединительные кабели и IP-адреса компьютеров.

- Если не все пакеты были приняты, это может свидетельствовать:
- о низком качестве кабеля
  - о неисправности коммутатора
  - о помехах в линии

### МЕРЫ БЕЗОПАСНОСТИ И ПРАВИЛА ЭКСПЛУАТАЦИИ

Для исправной работы устройства необходимо соблюдать меры безопасности и правила эксплуатации:

Не погружайте устройство в воду.

Не допускайте детей к монтажу и использованию устройства.

Не используйте устройство если оно повреждено или имеет признаки неисправности. Не пытайтесь самостоятельно разбирать или ремонтировать устройство. Ремонт и обслуживание должны осуществлять только квалифицированные специалисты.

Необходимо обеспечить достаточную вентиляцию устройства, не помещайте его в скрытые полости.

## ТРАНСПОРТИРОВКА И ХРАНЕНИЕ

Транспортировка допускается любым видом крытого транспорта в упаковке изготовителя, обеспечивающем предотвращение товара от механических и климатических повреждений, загрязнения и попадания влаги.

## УТИЛИЗАЦИЯ

Утилизацию необходимо осуществлять в соответствии с требованиями действующего законодательства Российской Федерации.

Обращаем Ваше внимание, что, в связи с постоянным совершенствованием конструкции и технологии, в данное устройство могут быть внесены изменения, не ухудшающие его параметры и не отмеченные в настоящем руководстве.

## ГАРАНТИЙНЫЙ ТАЛОН

Наименование товара	
Модель (артикул производителя)	
Место продажи	
Дата продажи	
Печать и подпись продавца	
Подпись покупателя	

**Гарантийный срок эксплуатации** - 12 месяцев со дня продажи при условии соблюдения покупателем условий эксплуатации, транспортировки, хранения и мер безопасности, указанных в настоящем руководстве. Замена устройств осуществляется только после предварительного тестирования.

## ГАРАНТИЯ НЕ РАСПРОСТРАНЯЕТСЯ В СЛУЧАЕ:

Отсутствия правильно заполненного гарантийного талона, чека и упаковки устройства в товарном виде. Видимых физических повреждений и/или следов вскрытия устройства. Неработоспособности ввиду обстоятельств непреодолимой силы: стихийные бедствия, военные действия или иное. Гарантия распространяется только на территории Российской Федерации.

**Примечание:** Отсканируйте QR-код, чтобы скачать программное обеспечение и справочные материалы по данной модели. Также данную информацию можно найти на сайте <https://comonyx.com>



Этот товар  
на сайте

**Изготовитель:** Shenzhen Lingkong Technology Co., Ltd.

**Адрес изготовителя:** Rm608, Block B, TAOJINDI bldg, Tenglong Rd, Longhua Dist, Shenzhen

**Поставщик:** ООО «Оникс СБ»

**Адрес поставщика:** 127018, г. Москва, ул. Складочная, д.1, стр.1, под.2, этаж 2, офис 1720

**Дату изготовления см. на упаковке и/или изделии**

